

概述

CYMOC304X, CYMOC306X, CYMOC308X 系列器件中系由一个GaAs红外发光二极管一个硅感光双向可控硅组成的光电耦合器件。元件设计为电子及功率双向可控硅控制单元，可应用于交流240V以下的电阻及电感负载等电路之间的信号传输，使输入端与负载完全隔离，目的在于增加安全性，减小电路干扰，减化电路设计。

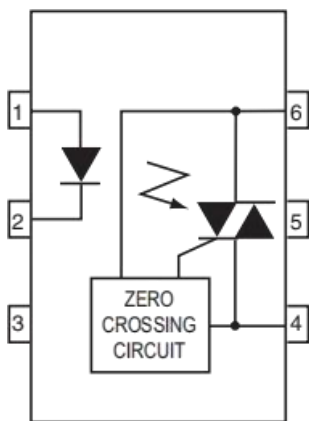
特性

- 峰值击穿电压
 - 400V: CYMOC304X
 - 600V: CYMOC306X
 - 800V: CYMOC308X
- 输入输出之间高隔离电压($V_{iso}=5000V\ rms$)
- 紧凑双列直插封装
- 无铅和符合EU REACH 和RoHS
- UL 认证 (NO.:E497745)
- CQC 认证 (NO:CQC20001238665)

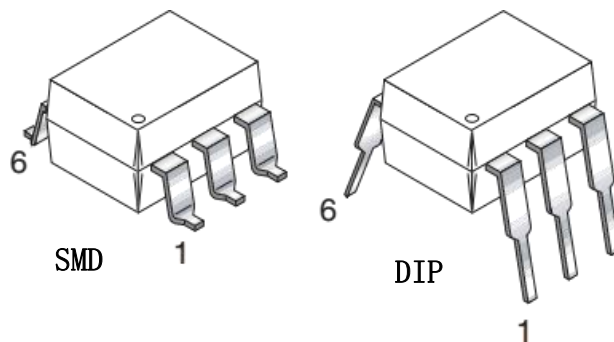
应用

- 工业控制;
- 红绿灯;
- 自动售货机;
- 固态继电器;
- 镇流器;
- 电磁阀/阀控制;
- 静态 AC 电源开关;
- 白炽灯调光器;
- 电机控制器。

电路图和封装



产品型号	封装
CYMOC304X/CYMOC306X/CYMOC308X	DIP
CYMOC304XS(TP1)/CYMOC306XS(TP1)/CYMOC308XS(TP1)	SMD



极限参数(Ta=25°C)

参数		符号	额定值	单位	
输入	正向电流	I_F	60	mA	
	反向电压	V_R	5	V	
	功耗	P_D	100	mW	
	额定值降低因子(Ta=85°C以上)		3.8	mW/°C	
输出	输出端电压	V_{DRM}	CYMOC304X	400	V
			CYMOC306X	600	
			CYMOC308X	800	
	峰值重复浪涌(pw=100μs,120pps)	I_{TSM}	1	A	
	工作RMS电流	$I_{T(RMS)}$	100	mA	
	整体功耗在环境温度为25°C时	P_C	150	mW	
	额定值降低因子(Ta=85°C以上)		7.6	mW/°C	
	整体功耗在环境温度为25°C时	P_{tot}	250	mW	
隔离电压*	V_{iso}	5000	Vrms		
工作温度	T_{opr}	-40~+85	°C		
储存温度	T_{stg}	-55~+125	°C		
焊接温度 (10s)	T_{sol}	260	°C		

*在相对湿度40~60%下的进行交流电测试，此时1、2和3脚短接，4、5和6脚短接。

电性参数(Ta=25°C, 除非特别说明)

参数		符号	条件	最小值	平均值	最大值	单位	
输入	正向电压	V_F	$I_F=30\text{mA}$			1.5	V	
	反向电流	I_R	$V_R=6\text{V}$			10	μA	
输出	断态峰值电流	I_{DRM}	$V_{\text{DRM}}=\text{Rated } V_{\text{DRM}},$ $I_F=0\text{mA}$			100	nA	
	通态峰值电压	V_{TM}	$I_{\text{TM}}=100\text{mA peak},$ $I_F=\text{Rated } I_{\text{FT}}$			3	V	
	断态电压临界 上升率	CYMOC304X	dv/dt	$V_{\text{PEAK}}=\text{Rated } V_{\text{DRM}},$ $I_F=0$	1000			V/ μs
		CYMOC306X						
		CYMOC308X			600			
抑制电压 (MT1-MT2以上电压不触发)	V_{INH}	$I_F=\text{Rated } I_{\text{FT}}$			20	V		
抑制状态漏电	I_{DRM2}	$I_F=\text{Rated } I_{\text{FT}},$ $V_{\text{DRM}}=\text{Rated},$ $V_{\text{DRM}},$ off state			500	μA		
传输特性	LED 触发电流	CYMOC3041	I_{FT}	Main terminal Voltage=3V		15		mA
		CYMOC3061						
		CYMOC3081						
		CYMOC3042						
		CYMOC3062				10		
		CYMOC3082						
		CYMOC3043						
		CYMOC3063				5		
		CYMOC3083						
	维持电流	I_H				250	μA	

典型曲线图

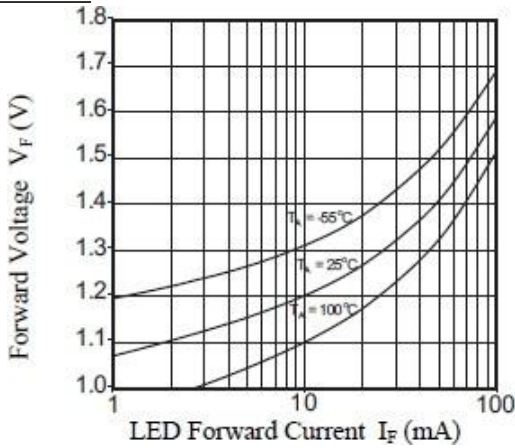


图 1: 正向电压 VS 正向电流

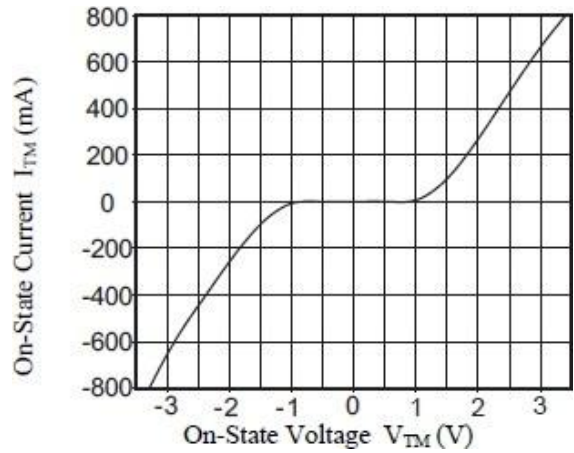


图 2: 开态特性曲线

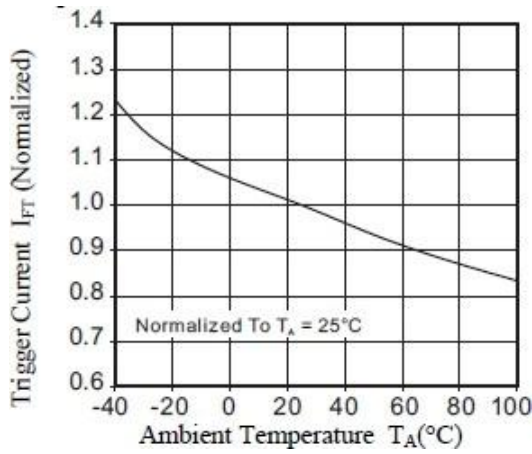


图 3: 触发电流 VS 温度

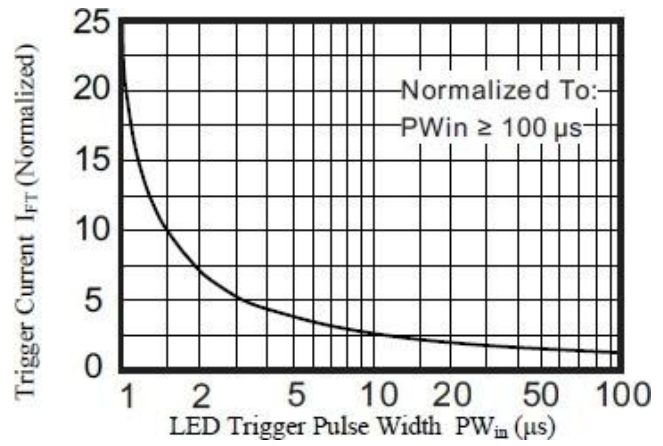


图 4: 触发电流 VS 脉宽

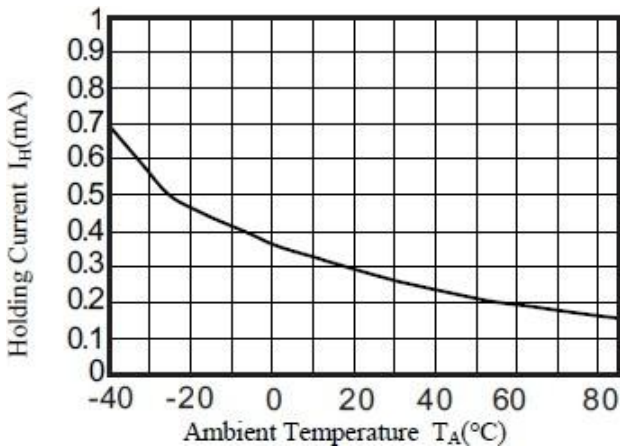


图 5: 维持电流 VS 温度

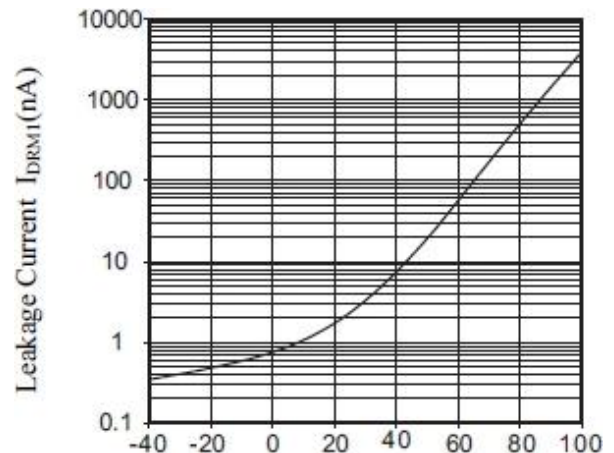


图 6: 暗电流 VS 温度

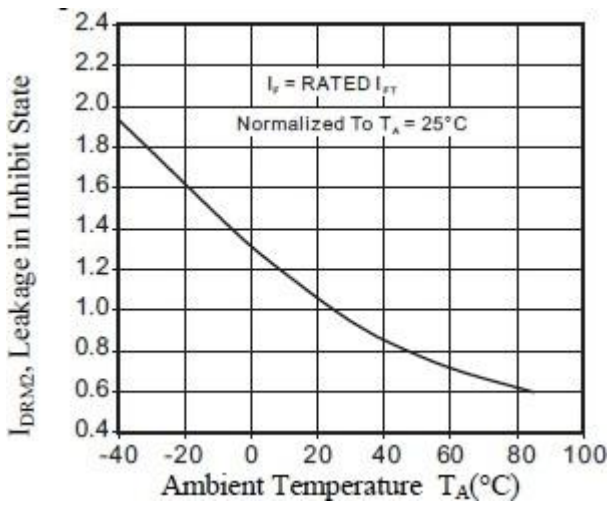


图 7: 抑制状态漏电 VS 温度

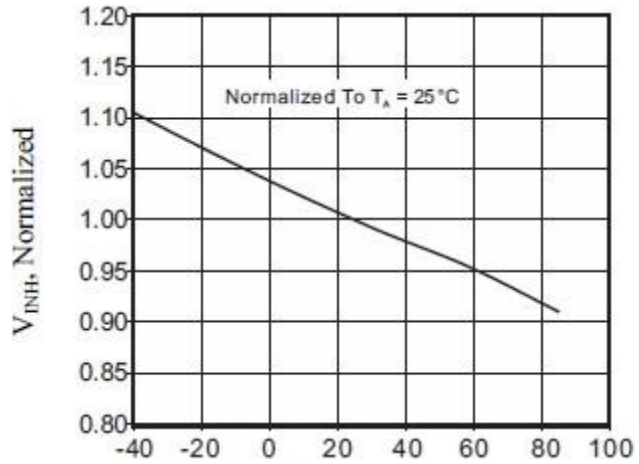


图 8: 抑制电压 vs 温度

测试电路

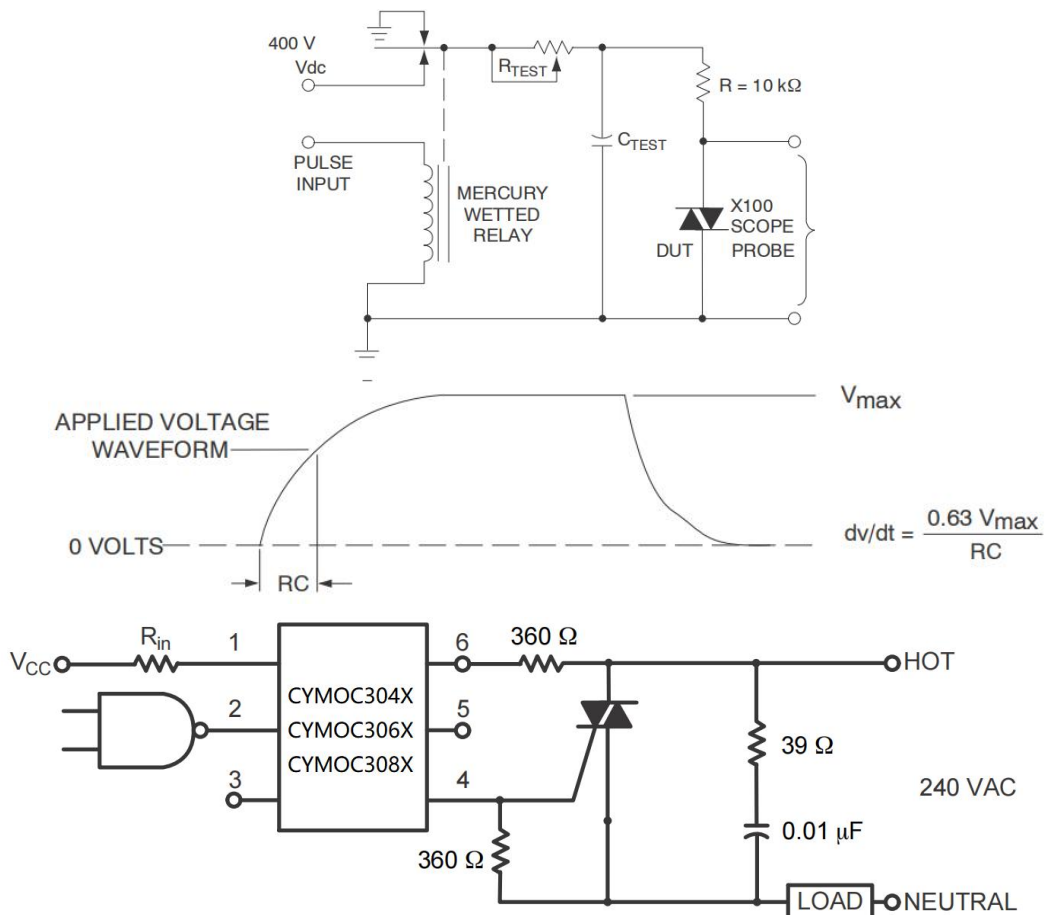


图9: dv/dt 测试电路 & 波形.

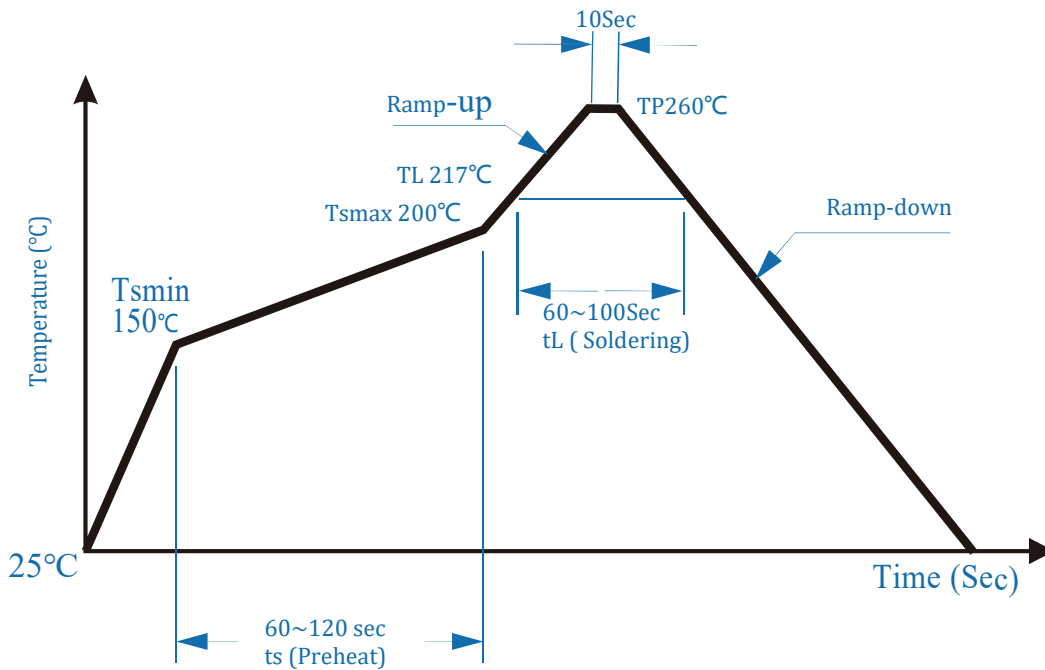
通过RC电路施加于被测器件的输出端的高电压脉冲设置到所需的VPEAK值上。LED电流无需加上。波形VT使用X100探头监测。通过调节RTEST值，dv/dt（斜度）增加，直到被测器件观察到被触发（波形崩溃）。dv/dt然后下降，直到被测器件停止被触发。此时，记录τRC值并可计算dv/dt了。

$$dv/dt = \frac{0.632 \times V_{PEAK}}{\tau_{RC}}$$

例如: V_{PEAK} = 400V 的 CYMOC304X 系列. dv/dt 值计算如下:

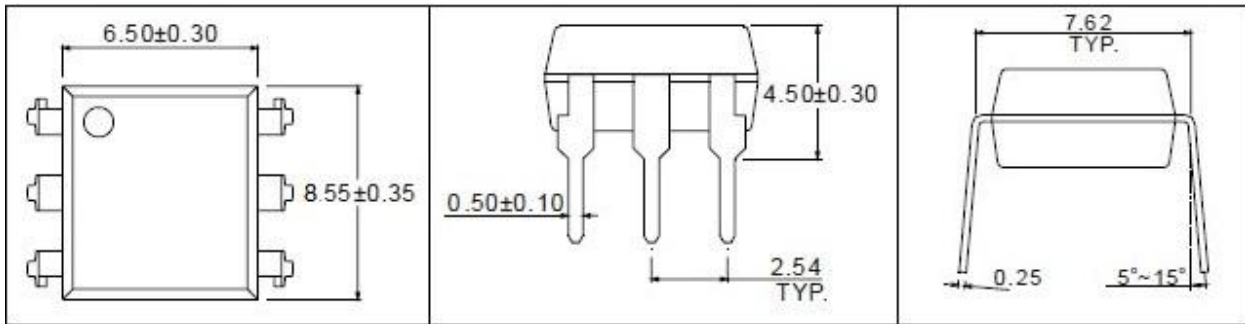
$$dv/dt = \frac{0.632 \times 400}{\tau_{RC}} = \frac{252}{\tau_{RC}}$$

回流焊温度曲线图

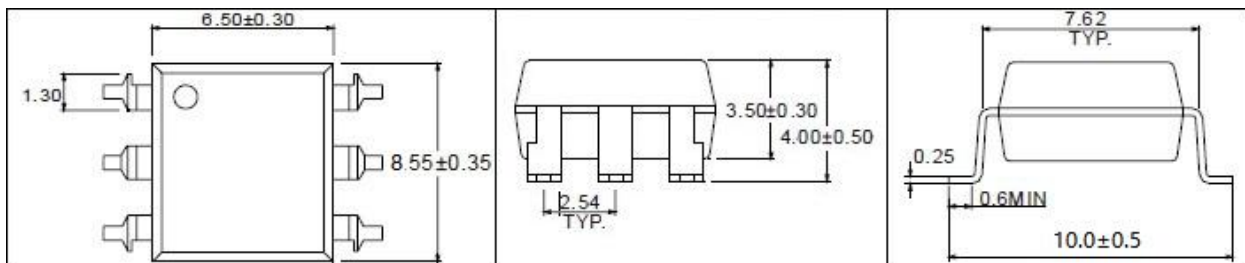


外形尺寸

Unit: mm



6-pin DIP



6-pin SMD

注意:

- 卓睿研发会持续不断改善质量、可靠性、功能或设计和提供更好的产品，保留在任何时候修改此规格的权利，恕不另行通知。
- 客户下单之前请确认手头的资料是最新版本，客户需确认此芯片确实符合自己的需要且能满足自己的要求。
- 请遵守产品规格书使用，卓睿研发不对使用时不符合产品规格书条件而导致的质量问题负责。
- 如需要高可靠性且用于以上特定设备或装置的产品，如军事、核电控制、医疗、生命维持或救生等可能导致人身伤害或死亡的设备或装置，请联系我们销售代表以获取建议。
- 使用此产品时请采取措施防止静电损坏。
- 如对文件中表述的内容有疑问，欢迎联系我们。